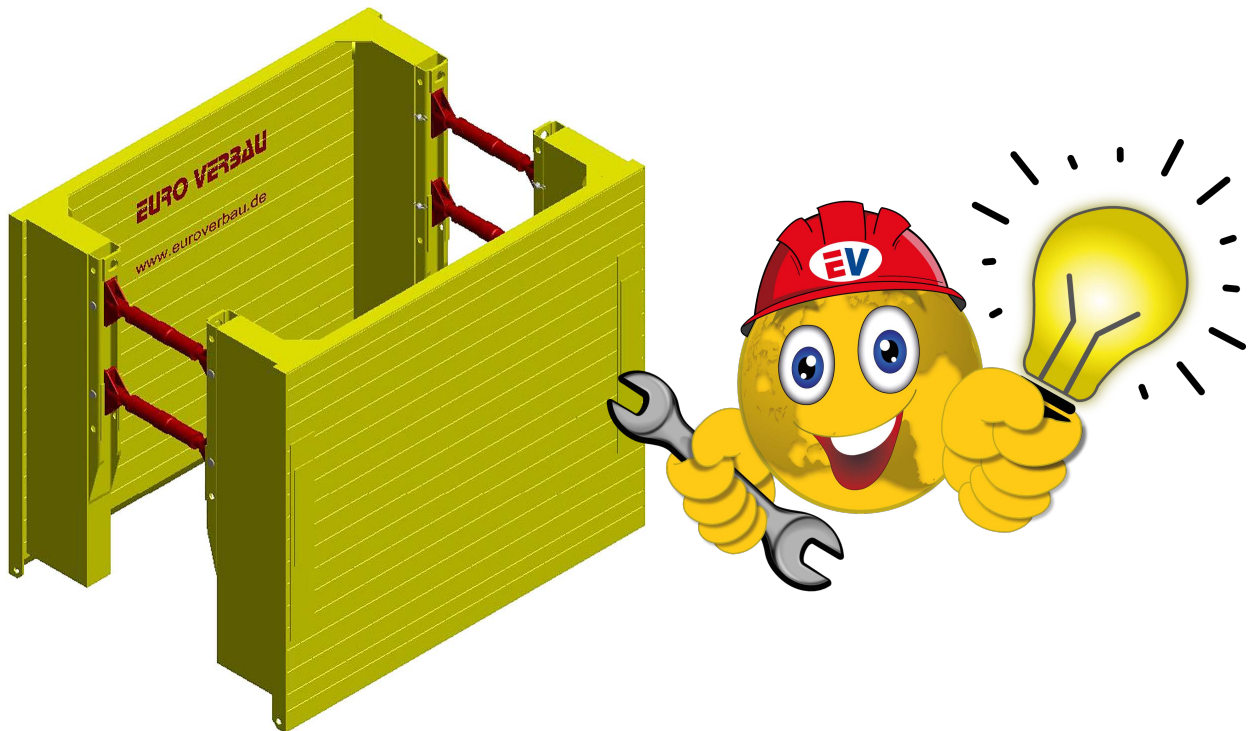


VERWENDUNGSANLEITUNG



Eck-Verbau (Manhole) VB 60 / 100 Eck

Bez. für Grundmodul B nach EN13331-1: z.B. ES - B - SV - C - 4,00 x 2,40 - 1,69 / 5,82 - 1,55 - 47,05 - 2,98

EURO VERBAU® GmbH

Hocksteiner Weg 30 D-41189 Mönchengladbach
Tel: +49 21 66-3 98 63 60 Fax: +49 21 66-3 98 63 78
Site: www.euroverbau.de Mail: info@euroverbau.de

EURO VERBAU®



Verbausysteme von Verbau-Profis

VERWENDUNGSANLEITUNG

Diese Verwendungsanleitung ist dem Baustellenpersonal vorzulegen!

Zu beachten ist das Diagramm über die Beanspruchung der unteren Strebe, sowie das Tragfähigkeitsdiagramm (Strebekennlinie) des Strebentyps. Mit der aus dem Beanspruchbarkeitsdiagramm ermittelten Strebenbeanspruchung ist im Tragfähigkeitsdiagramm der Strebe zu prüfen, ob der Einsatz bei der erforderlichen Grabenbreite möglich ist.

1. Allgemeiner Verwendungszweck

Randgestützte Verbaubox mit einer Plattenstärke von 105 bzw. 60 mm. Optimale Standfestigkeit, daher bestens geeignet für den Einbau im Absenkverfahren.

2. Technische Daten

Boxenlänge	: 4000/3500/3000/2500/2000 mm
Boxenhöhe Grundplatte	: 2370/2400/2600 mm
Boxenhöhe Aufsatzplatte	: 1000/1300/1400/1600 mm
Max. Rohrdurchlasshöhe	: 1320/1350/1550 mm

3. Sicherheitsbestimmungen

ACHTUNG Wir weisen darauf hin, dass das o.g. Verbausystem nur für den bestimmungsgemäßen Gebrauch genutzt und in der unter den Punkten 4 - 7 genannten Reihenfolge montiert, eingebaut, rückgebaut und demontiert werden darf; unter ausschließlicher Verwendung aller relevanten "Original-Bauelemente". Bitte beachten Sie eine standsichere Aufstellung der Box; bei Bedarf sollte diese ansonsten umgelegt werden! Bei Nichtbeachten entfällt die Haftung und Gewährleistung des Herstellers. Beachten Sie die Belastbarkeit der Verbauelemente.

Hinweis:

Es gelten sämtliche Vorschriften der BG-Bau sowie die DIN 4124 "Baugruben und Gräben. Böschungen - Verbau - Arbeitsraumbreiten". Bei vom Standardfall abweichenden Verhältnissen ist eine Baustellenstatik anzufertigen.

4. Montage (siehe Bild 1a/1b):

- a) Platte (1) mit den Führungspfosten (2) nach oben auf ebenes waagerechtes Gelände legen.
- b) Vier vorgespannte Federpilze (3) in die Führungsprofile der Führungspfosten einführen. Entsprechende Steckbolzen (4) $d = 43$ mm, $L = 212$ mm in die vorgesehenen Aufnahmelöcher des Führungspfostens stecken und mittels Federstecker sichern. Federpilze durch Lösen der Muttern (5) entspannen.

Anmerkung:

Zwei Federpilze mit Strebe (6) und evtl. Verbreiterungrohr (7) bilden eine Strebeneinheit.

- c) Strebe (6) in die Federpilze einsetzen. Steckbolzen (8) $d = 20$ mm, $L = 140$ mm einführen und mit Federsteckern (11) sichern.
- d) Bei Bedarf, d. h. entsprechend der Grabenbreite, kann je Strebeneinheit nur ein Verbreiterungrohr (7) verwendet werden. Das Verbreiterungrohr darf nicht länger als 3,00 m sein. Die Streben werden aus statischen Gründen wechselseitig versetzt montiert, mit Steckbolzen (9) $d = 20$ mm, $L = 140$ mm befestigt und mit Federsteckern gesichert.
- e) Die mit Federpilzen versehene zweite Platte (10) auf die montierten Streben-/ Verbreiterungrohre aufsetzen und, wie vorgehend bereits beschrieben, verbolzen und mit Federsteckern sichern.
- f) Mit Strebenschlüssel an den Streben den unteren Abstand der Platten um 4 - 5 cm vergrößern (Bild 2).

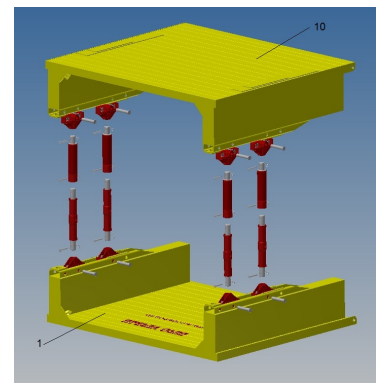


Bild 1a

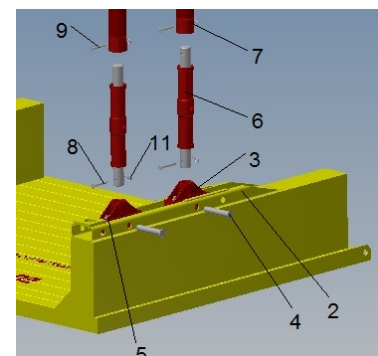


Bild 1b

VERWENDUNGSANLEITUNG

5. Einbau

5.1 Das Einstellverfahren bei standfestem Boden

Die erste fertig montierte Verbaueinheit wird mittels geeignetem Hebezeug aufgenommen und in den vorab ausgehobenen Grabenausschnitt gesetzt. Die Gewichte entnehmen Sie, wie bereits erwähnt, den Datenblättern. Anschließend durch Drehen der Spindeln die Platten gegen die Grabenwände drücken.

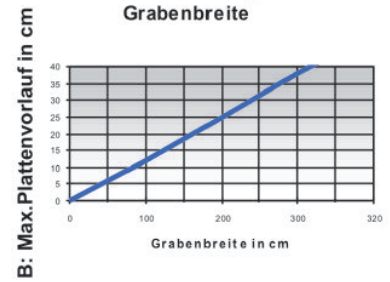
5.2 Das Absenkverfahren bei nicht standfestem Boden

- Die Platten der Eck-Box sind vor dem Einbringen durch den Bagger durch Aufsetzen der Druckschienen (13) vor Beschädigung zu schützen. Das Eindringen der Verbaueinheit ist im Bereich des Pfostens durchzuführen. Der max. Weg „B“ je Eindrückvorgang ergibt sich aus Bild 2. Bei einer Grabenbreite „A“ von 300 cm ergibt sich beispielsweise ein Weg „B“ von 37 cm. Bei einem Weg „B“ größer als in Bild 2 angegeben, können einzelne Bauteile der Verbaueinheit beschädigt werden. Graben auf max. 1,25 m Tiefe vorausschachten.
- Die fertig montierte und auf die Grabenbreite eingestellte Verbaueinheit wird mittels geeignetem Hebezeug aufgenommen und in den vorausgeschachteten Graben hineingestellt. Hier verweisen wir nochmals auf die Datenblätter, aus denen Sie die Gewichte bitte entnehmen.
- Wechselseitig ca. 0,50 m ausschachten und Platten um Weg "B" (siehe Bild2) nachdrücken.
- Sollte die Grabentiefe die Boxenhöhe überschreiten, so kann die Verbautiefe bei Bedarf mit den Aufsatzboxen erhöht werden (Bild 3). Diese werden mit Verbindungsrungen (14) über Steckbolzen (4) d = 43 mm mit den Führungspfosten verbunden und mit Federsteckern gesichert. Nun kann ein weiteres Ausheben und Nachdrücken, wie in 5.2 c) beschrieben, erfolgen.



Bild 2

Max. Plattenvorlauf bezogen auf die Grabenbreite



6. Rückbau

6.1 Rückbau bei Einstellverfahren

- Die gegen die Grabenwand angedrückten Platten (siehe 5.1) werden durch Drehen der Streben wieder von der Grabenwand gelöst.
- Auffüllmaterial lagenweise einbringen. (Verdichtungsstärke beachten)
- Gesamte Verbaueinheit um aufgefüllte Höhe ziehen.
- Auffüllmaterial verdichten.
- Wieder bei Punkt 6.1.b beginnen, bis die Alu-Box ganz aus dem Erdreich herausgezogen ist.

6.2 Rückbau bei Absenkverfahren

- Auffüllmaterial lagenweise einbringen. (Verdichtungsstärke beachten)
- Eck-Box um den aufgefüllten Bereich herausziehen.
- Auffüllmaterial verdichten.
- Wieder bei Punkt 6.2.a beginnen, bis die Alu-Box ganz aus dem Erdreich herausgezogen ist.

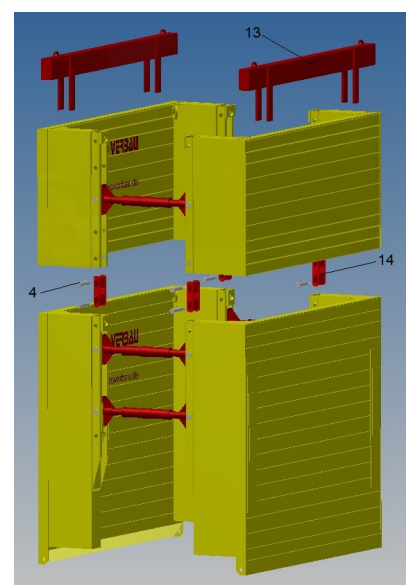


Bild 3

VERWENDUNGSANLEITUNG

7. Demontage

Vor dem Abtransport der Eck-Box erfolgt die Demontage sinngemäß in umgekehrter Reihenfolge der Montage.

8. Wartung / Service

Bei jeder Demontage soll die Eck-Box gereinigt werden. Die Gewinde der Streben sind bei Bedarf zu reinigen und zu fetten. Die gesamte Verbaueinheit ist gegen Korrosion, verursacht durch handhabungsbedingte Schäden, durch entsprechende Maßnahmen zu schützen.

9. Transport

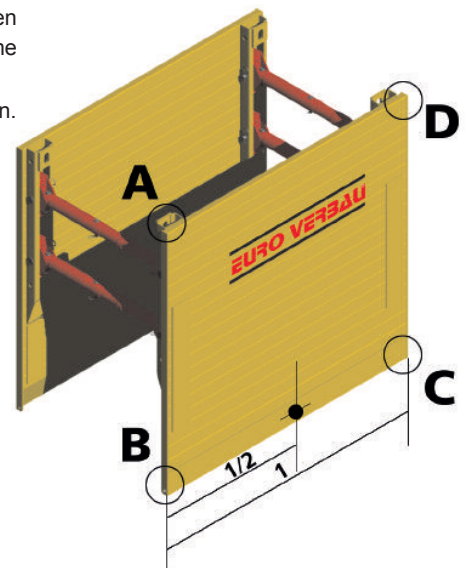
Beim Abladen sollen Sie die mitgelieferten Holzklötze sowie die Gummipatten ordnungsgemäß aufbewahren. Diese Teile müssen beim Rücktransport unbedingt wieder verwendet werden. Als Verlader sind Sie mitverantwortlich für das ordnungsgemäße Verladen des Rücktransportes.

10. Heben und Ziehen

- Heben, Transportieren, Ziehen nur mit geeignetem, zugelassenem Anschlagmittel.
- Lasthaken mit Sicherheitsfalle verwenden.
- Transport möglichst bodennah.
- Nur auf ebenen, festen Boden absetzen.
- Aufenthalt unter der schwebenden Last ist verboten.
- Aufenthalt im Maschinenbereich ist verboten.

11. Kriterien zur Ausmusterung von Teilen und Anweisungen zur Reparatur

- Grundsätzlich sind alle Verbauteile vor dem Einsatz auf ihre Funktionsfähigkeit hin zu überprüfen.
- Kriterien zur Ausmusterung von verschlissenen oder beschädigten Teilen sind z.B.:
 - fehlende Teile wie z.B. Muttern, Schrauben, Rungen, Bolzen
 - Gebrochene Teile wie z.B. Spindeln, Bolzen, Spreizensysteme
 - Bei stark deformierten oder verformten Teilen oder bei Löchern z.B. im Plattenkörper ist im Zweifel Rücksprache mit dem Hersteller zu halten.
- Defekte Teile sind auszutauschen bzw. zu reparieren.
- Kleinere Reparaturen können, nach Rücksprache mit dem Hersteller, vom Anwender durchgeführt werden.
- Es sind nur Originalersatzteile vom Hersteller zu verwenden.
- Keine Gewährleistung bei unsachgemäß durchgeführten Reparaturen und Verwendung von nicht Originalteilen.
- Es gelten die Anforderungen der Betriebssicherungsverordnung



12. Durchbiegung nach DIN EN 13331-1

Die ermittelte Durchbiegung gilt für maximale Belastung im gekennzeichneten Punkt.

Verbauplatte	Durchbiegung f
VB60 Eck 2000x2400	7,80 mm
VB60 Eck 2500x2400	12,50 mm
VB60 Eck 3000x2400	18,50 mm
VB60 Eck 3500x2400	28,50 mm

Verbauplatte	Durchbiegung f
VB100 Eck 2000x2400/2600	5,10 / 5,60 mm
VB100 Eck 2500x2400/2600	7,80 / 8,10 mm
VB100 Eck 3000x2400/2600	11,10 / 11,40 mm
VB100 Eck 3500x2400/2600	15,20 / 15,40 mm
VB100 Eck 4000x2400/2600	20,00 / 20,20 mm