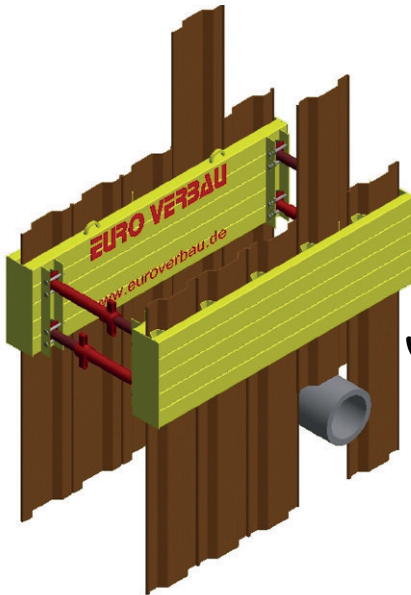


VERWENDUNGSANLEITUNG



MINI-DIELEN-KAMMER

Bez. für Grundmodul B nach EN13331-1: z.B. ES - B - SV - C - 2,04 x 0,60 x 0,20 - 0,72 / 2,77 - - 0,26

EURO VERBAU[®] GmbH

Hocksteiner Weg 30
Tel: +49 21 66-2 16 38 50
Site: www.euroverbau.de

D-41189 Mönchengladbach
Fax: +49 21 66-1 32 05 06
Mail: info@euroverbau.de

EURO VERBAU[®]



Verbausysteme von Verbau-Profis

Diese Verwendungsanleitung ist dem Baustellenpersonal vorzulegen!

Zu beachten ist das Diagramm über die Beanspruchung der unteren Strebe, sowie das Tragfähigkeitsdiagramm (Strebenkennlinie) des Strebentyps. Mit der aus dem Beanspruchbarkeitsdiagramm ermittelten Strebenbeanspruchung ist im Tragfähigkeitsdiagramm der Strebe zu prüfen, ob der Einsatz bei der erforderlichen Grabenbreite möglich ist.

1. Allgemeiner Verwendungszweck

Die wirtschaftliche Lösung bei kreuzenden Leitungen in Kombination mit den Mini-Box-/VB60- Elementen (Mini-Kammer) oder bei allen anderen Verbausystemen (Dielen-Kammer).

2. Technische Daten

Länge x Höhe:	Max. Belastung:
2040 mm x 600 mm / KD4	49,00 kN/m
2440 mm x 600 mm / KD4	
2840 mm x 600 mm / KD4 / KD6	28,50 kN/m
Gewicht pro Element 2040 mm:	ca. 614 kg (abh. von Spindel)
Gewicht pro Element 2440 mm:	ca. 716 kg (abh. von Spindel)
Gewicht pro Element 2840 mm:	ca. 818 kg (abh. von Spindel)

3. Sicherheitsbestimmungen

ACHTUNG

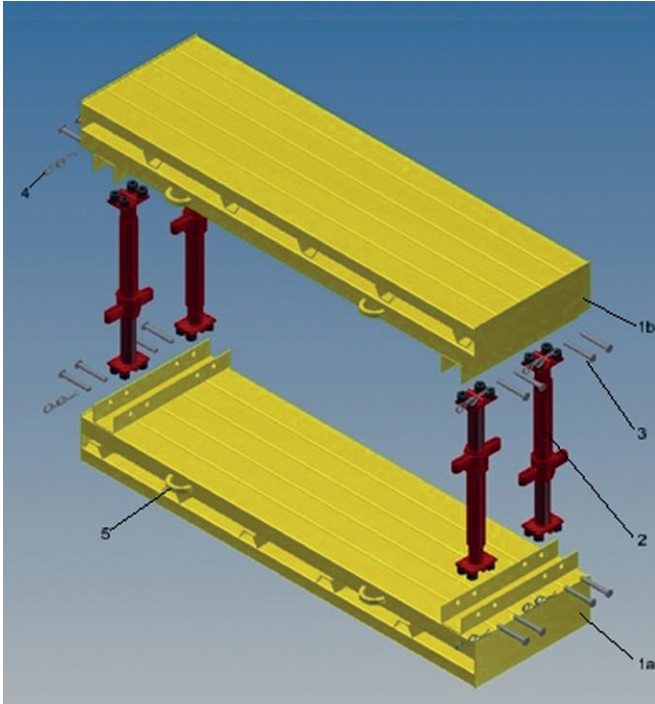
Wir weisen darauf hin, dass das o.g. Verbausystem nur für den bestimmungsgemäßen Gebrauch genutzt und in der unter den Punkten 4 - 7 genannten Reihenfolge montiert, eingebaut, rückgebaut und demontiert werden darf; unter ausschließlicher Verwendung aller relevanten "Original-Bauelemente". Bitte beachten Sie eine standsichere Aufstellung der Box; bei Bedarf sollte diese ansonsten umgelegt werden! Bei Nichtbeachten entfällt die Haftung und Gewährleistung des Herstellers.
Beachten Sie die Belastbarkeit der Verbauelemente.

Hinweis:

Es gelten sämtliche Vorschriften der BG-Fachausschuss Tiefbau, sowie die DIN 4124 Baugruben und Gräben, DIN EN 13331 Teil 1 & 2 Grabenverbaugeräte, Regeln für Sicherheit und Gesundheit bei der Arbeit und die Unfallverhütungsvorschriften / Arbeitsschutzvorschriften. Bei vom Standardfall abweichenden Verhältnissen ist eine Baustellenstatik anzufertigen.

4. Montage:

- Mini-Dielen-Platte (1a) mit Führungsprofil nach oben auf ebenes Gelände legen.
- Streben (2) so in die Führungsposten einsetzen, dass die Spindeln der Streben immer wechselseitig montiert sind (siehe Skizze). Dieses ist statisch bedingt und führt bei Nichtbeachtung zu einer Minderung der Festigkeit der Mini-Dielen-Box. Je zwei Steckbolzen (3) $d = 20$ mm in die vorgesehenen Bohrungen des Führungsprofils, über die Kopfplatten der Streben, einführen und mit Federsteckern (4) sichern. Entsprechend werden alle vier Streben (2) montiert.
- Nachdem alle vier Streben (2) montiert sind, wird an der zweiten Platte (1b) ein geeignetes Hebezeug eingehängt. Die zweite Platte (1b) wird dann von oben aufgesetzt, verbolzt und, wie unter Punkt b) beschrieben, gesichert.
- Mit den Flügelmuttern der Streben wird die Mini-Dielen-Box auf Grabenbreite eingestellt.



5. Einbau

- a) Mini-Dielen-Box in Voraushub bis ca. 0,60 m Tiefe einsetzen. Dabei geeignetes Hebezeug in Transportösen (5) einhängen. Für das Element 2040 mm muss das Gehänge für mindestens 600 kg ausgelegt sein; die Einzelstranglänge muss mindestens 0,70 m betragen. Bei dem Element 2840 mm muss das Gehänge für mindestens 815 kg ausgelegt sein und die Einzelstranglänge muss 1,20 m betragen.
- b) Durch Drehen der Streben die Mini-Dielen-Platten an die Grabenwände drücken.
- c) Dielen einsetzen und durch Drücken, Vibrieren oder Rammen niederbringen.
- d) Erdaushub zwischen den Dielen durchführen.
- e) In Bezug auf die Baustellengegebenheiten ist eine statische Berechnung anzufertigen.

6. Rückbau

- a) Verfüllung mit Erdreich bis Unterkante Mini-Dielen-Box.
- b) Rückbau der Dielen.
- c) Entfernung der Mini-Dielen-Box.
- d) Restverfüllung des Kammerraumes.
- e) Verdichten des verfüllten Erdreiches.

7. Demontage

Vor dem Abtransport der Mini-Dielen-Box erfolgt die Demontage sinngemäß in umgekehrter Reihenfolge der Montage.

8. Wartung/Service

Bei jeder Demontage soll die Mini-Dielen-Box gereinigt werden. Die freien Strebenenden sind in gefettetem Zustand zu halten. Die gesamte Verbaueinheit ist gegen Korrosion, verursacht durch handhabungsbedingte Schäden, durch entsprechende Maßnahmen zu schützen.

9. Transport

Beim Abladen sollen Sie die mitgelieferten Holzklötze sowie die Gummipplatten ordnungsgemäß aufbewahren. Diese Teile müssen beim Rücktransport unbedingt wieder verwendet werden. Als Verlader sind Sie mitverantwortlich für das ordnungsgemäße Verladen des Rücktransportes.

10. Heben und Ziehen

- Heben, Transportieren, Ziehen nur mit geeignetem, zugelassenem Anschlagmittel.
- Lashaken mit Sicherheitsfalle verwenden.
- Transport möglichst bodennah.
- Nur auf ebenen, festen Boden absetzen.
- Aufenthalt unter der schwebenden Last ist verboten.
- Aufenthalt im Maschinenbereich ist verboten.

11. Kriterien zur Ausmusterung von Teilen und Anweisungen zur Reparatur

- a) Grundsätzlich sind alle Verbauteile vor dem Einsatz auf ihre Funktionsfähigkeit hin zu überprüfen.
- b) Kriterien zur Ausmusterung von verschlissenen oder beschädigten Teilen sind z.B.:
 - 1 fehlende Teile wie z.B. Muttern, Schrauben, Rungen, Bolzen
 - 2 Gebrochene Teile wie z.B. Spindeln, Bolzen, Spreizensysteme
 - 3 Bei stark deformierten oder verformten Teilen oder bei Löchern z.B. im Plattenkörper ist im Zweifel Rücksprache mit dem Hersteller zu halten.
- c) Defekte Teile sind auszutauschen bzw. zu reparieren.
- d) Kleinere Reparaturen können, nach Rücksprache mit dem Hersteller, vom Anwender durchgeführt werden.
- e) Es sind nur Originalersatzteile vom Hersteller zu verwenden.
- f) Keine Gewährleistung bei unsachgemäß durchgeführten Reparaturen und Verwendung von nicht Originalteilen.
- g) Es gelten die Anforderungen der Betriebssicherungsverordnung.



Manufacturer Certification in Compliance
with DIN EN 1090-2

