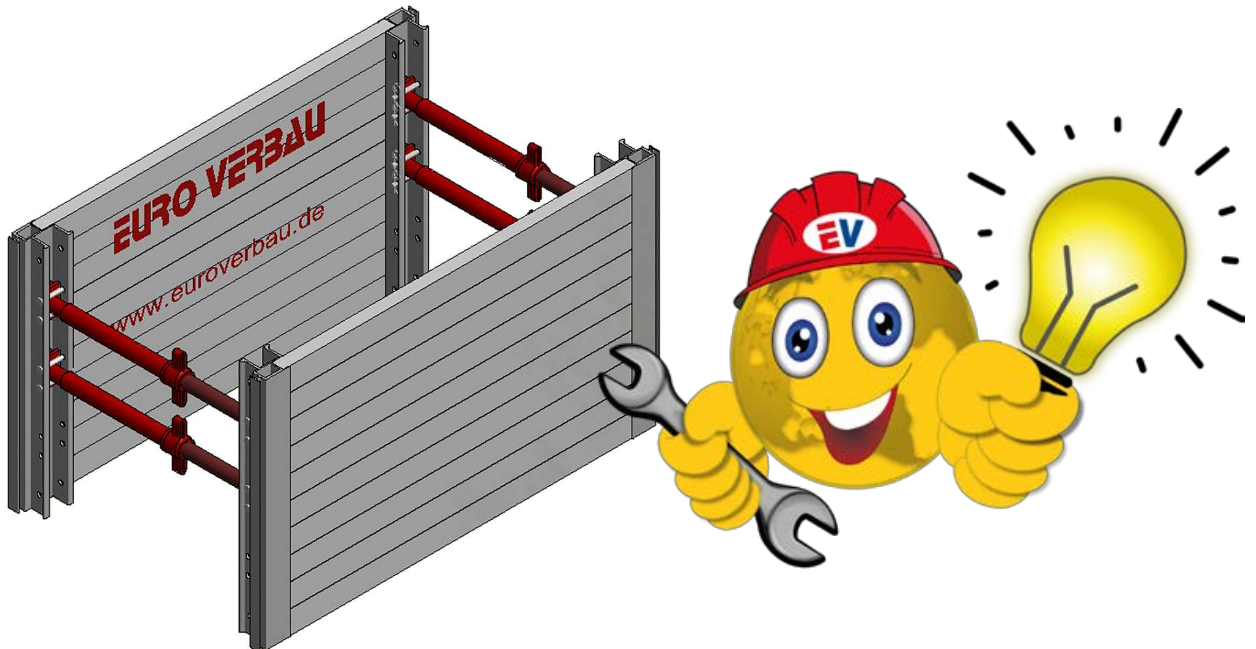


## GEBRUIKSAANWIJZING



# ALUMINIUM BEKISTING ALU 60

Voor grondplaat B vlg. EN13331-1: bijv. ES - B - SV - C - 3,00 x 1,20 x 0,06 - 0,55 / 2,60 - 1,80 - 34,90 - 0,33

**EURO VERBAU**<sup>®</sup> GmbH

Hocksteiner Weg 30  
Tel: +31111647310  
www.euroverbau.nl

D-41189 Mönchengladbach  
Mail: [info@euroverbau.nl](mailto:info@euroverbau.nl)



**Sleufbekisting van Sleufbekistingsspecialisten**

*Verbau-, Ramm- und Tiefbautechnik*

**Produktie-Verkoop-Verhuur-Service**

## GEBRUIKSAANWIJZING

Deze gebruiksaanwijzing dient aan het leidinggevend en uitvoerend personeel te worden voorgelegd!

De diagrammen betreffende de belastingen op de spindels en vooral de belasting op de onderste spindel dienen altijd in acht te worden genomen. Door middel van deze diagrammen kan er bepaald worden of de grondbox in te zetten is in de praktijk situatie.

### 1. Algemeen gebruik

Lichte bekisting voor werkzaamheden in geringe dieptes, zoals gas, water en huisaansluitingen.  
Ideaal voor gebruik met kleinere machines.

### 2. Technische Gegevens

Box-lengte	: 3000/2500/2000/1500/1000 mm
Box-hoogte	: 600/1200 mm
Max. Buisdoorlaat	: 710/565/180 mm

### 3. Veiligheidsbepalingen

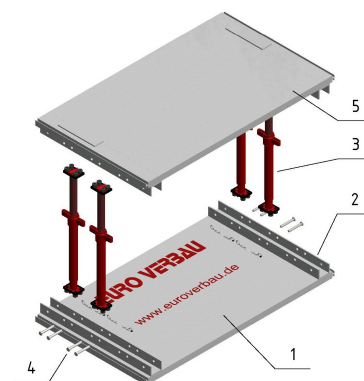
**ATTENTIE** Wij wijzen er met nadruk op dat het hier genoemde bekistingssysteem alleen voor het daartoe bestemde gebruik ingezet mag worden en volgens de onder de punten 4-7 genoemde volgorde gemonteerd, ingebouwd, uitgebouwd en gedemonteerd dient te worden. Let u op een stabiele en veilige plaatsing van de box; noodzakelijkerwijs moet deze op haar kant gelegd worden! Bij het niet naleven van deze en andere geldende veiligheidsvoorschriften wordt geen enkele aansprakelijkheid aanvaardt en vervalt elke garantie van de verhuurders en producent. Let op de maximale belastbaarheid van de bekistingselementen

**Opmerking:**

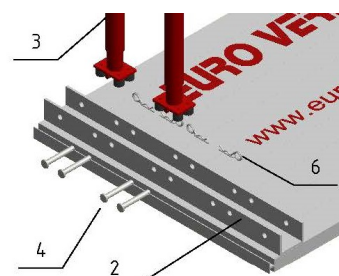
**Alle voorschriften van de BG-Bau (Ongevallenverzekering), de DIN 4124 Sleuven en Putten en de EN 13331 deel 1 & 2 Sleufbekistingen zijn van kracht. Deze zijn altijd bij ons opvraagbaar. Bij afwijkende omstandigheden dient er een statische berekening te worden gemaakt.**

### 4. Montage (zie beeld 1a/1b):

- Plaat (1) met het C-profiel (2) naar boven op vlak terrein leggen
- Spindels (3) in de C-profielen zetten (zie beeld 1a).  
Iedere spindel vastzetten met 2 pennen 140 x 20 mm ( 4 )  
Deze pennen zekeren met veiligheidsstekers ( 6 )  
Uit statisch oogpunt dienen de spindels wisselend verzet gemonteerd te worden, dit geeft de meeste stabiliteit.
- Nadat alle vier de spindels gemonteerd zijn wordt de tweede plaat (5) met een daarvoor geschikt hefmiddel over de spindels gehangen. De gewichten van de platen vindt u terug in de data sheets. De tweede plaat wordt dan ook met de pennen 140 x 20 mm en veiligheidsstekers gezekerd.
- Met de vleugelmoeren op de spindels wordt de bekisting op de juiste breedte ingesteld.
- De onderste spindel dient iets breder uitgedraaid te worden (Beeld2). Vuistregel hiervoor is ca. 2 cm per meter hoogte van de plaat.
- De montage van opzetstukken tot box gebeurt zoals onder punt 4. a - c beschreven, waarbij dan slechts 2 stuks spindels worden gebruikt. Het opzetelement wordt met koppelstukken en pennen 140 x 20 mm aan de grondbox bevestigd



Beeld 1a



Beeld 1b

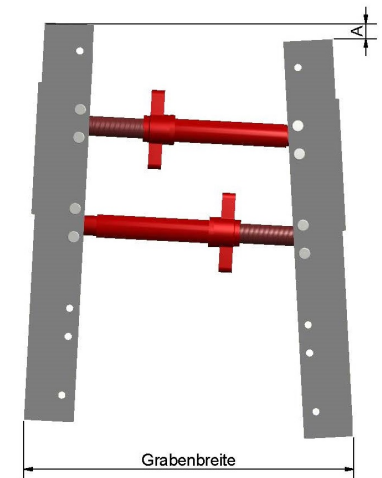
## GEBRUIKSAANWIJZING

**5. Inbouw****5.1 Het inbouwen van de kist in een stabiele bodem.**

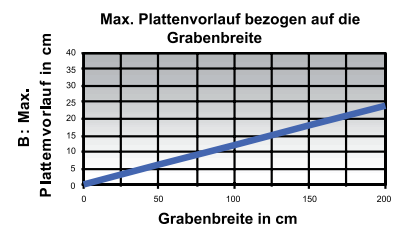
Het complete element wordt met geschikte hefmidelen in een reeds gegraven gat geplaatst. De gewichten van de elementen kunt u terugvinden in de data sheets. Aansluitend de spindels uitdraaien zodat de kist tegen de wanden van de sleuf komt te staan.

**6. Uitbouw****6.1 Het uitbouwen van de kist uit een stabiele bodem**

- Om de kist vrij te krijgen van de sleufwand dienen de spindels in te worden gedraaid.
- In de sleuf laagsgewijs aanvullen.
- Sleufbekistingselement in zijn geheel tot boven het aangevulde optrekken
- Aangevuld materiaal verdichten
- Opnieuw bij Punt 6.1.b beginnen en herhalen totdat de kist geheel op het maaiveld staat.

**BEELD 2****7. Demontage**

Om de kist gereed te maken voor transport kan deze in de omgekeerde volgorde worden gedemonteerd.

**8. Onderhoud / Service**

Bij ieder demontage dient de kist gereinigd te worden. Indien nodig de draadstang van de spindel invetten. Ten allen tijde het bekistingselement zodanig gebruiken dat schade aan de onderdelen voorkomen wordt.

**9. Transport**

Bij het afladen dienen het meegeleverde hout en rubber materiaal bewaard te worden. Om een veilig transport te garanderen dienen deze materialen opnieuw gebruikt te worden. Als verzender van het materiaal bent u medeverantwoordelijk voor het correct laden van de materialen tijdens transport.

**10. Aanwijzingen voor buitenbedrijfstelling en reparatie van onderdelen**

- Vanzelfsprekend dienen alle onderdelen op hun functionaliteit te worden onderzocht.
- Criteria voor versleten of missende onderdelen zijn bijvoorbeeld:
  - Missende delen zoals pennen, veiligheidsstekers, koppelstukken.
  - Beschadigde delen zoals spindels en bouten.
  - Bij sterk gedeformeerde of vervormde delen, of bij gaten in de grondplaten, dient u bij twijfel contact op te nemen met de fabrikant.
- Defecte delen dien vervangen of gerepareerd te worden
- Kleinere reparaties kunnen, in overleg met de fabrikant, door de gebruiker worden uitgevoerd..
- Er mogen alleen originele onderdelen van de fabrikant worden gebruikt.
- De garantie op het produkt vervalt bij het gebruiken van niet originele onderdelen of ondeugdelijk uitgevoerde reparaties.
- De voorschriften van fabrikant zijn en allen tijde na te leven.