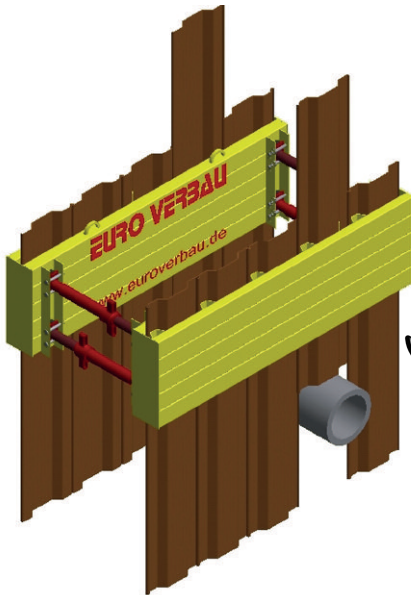


HANDLEIDING



MINI-DAMWANDKAMER

EURO VERBAU[®] GmbH

Hocksteiner Weg 30
Tel: +49 21 66-3 98 63 60
Site: www.euroverbau.de

D-41189 Mönchengladbach
Fax: +49 21 66-3 98 63 78
Mail: info@euroverbau.de

Verkoop
& Verhuur
Nederland:
Postbus 52
4300 AB Zierikzee
Tel: 00 31 1 11-64 73 10
Fax: 00 31 1 11-40 25 06



SPECIALISTEN IN SLEUFBEKISTINGSYSTEMEN

Trench shoring equipment

Productie - Verkoop - Verhuur - Service

Deze gebruiksaanwijzing dient aan het leidinggevend en uitvoerend personeel te worden voorgelegd!

Men dient te letten op het diagram betreffende de belasting van de onderste spindel alsook op het draagkrachtdiagram (spindel karakteristiek) van het type spindel. Met behulp van de uit het belastbaarheidsdiagram opgemaakte spindelbelasting dient in het draagkrachtdiagram van de spindel te worden gecontroleerd of het gebruik bij de noodzakelijke sleufbreedte mogelijk is.

1. Algemeen gebruik

De economische en handige oplossing bij kruisende leidingen in combinatie met de Mini-Box of de VB60 City box elementen.

2. Technische gegevens

Lengte:	2040 mm/KD4 2840 mm/KD4 2840 mm/KD6
Hoogte:	600 mm
Max. lading 2040 mm:	49,00 kN/m
Max. lading 2840 mm:	28,50 kN/m
Gewicht per element 2040 mm:	ca. 600 kg (afh. van Spindel)
Gewicht per element 2840 mm:	ca. 770 kg (afh. van Spindel)

3. Veiligheidsbepalingen

ATTENTIE

Wij wijzen er nadrukkelijk op dat het bovengenoemde sleufbekistingssysteem uitsluitend voor het reglementaire gebruik gebruikt en in de onder de punten 4-7 genoemde volgorde gemonteerd, ingebouwd, uitgebouwd en gedemonteerd mag worden; uitsluitend met gebruikmaking van alle relevante „originele constructie-elementen“.

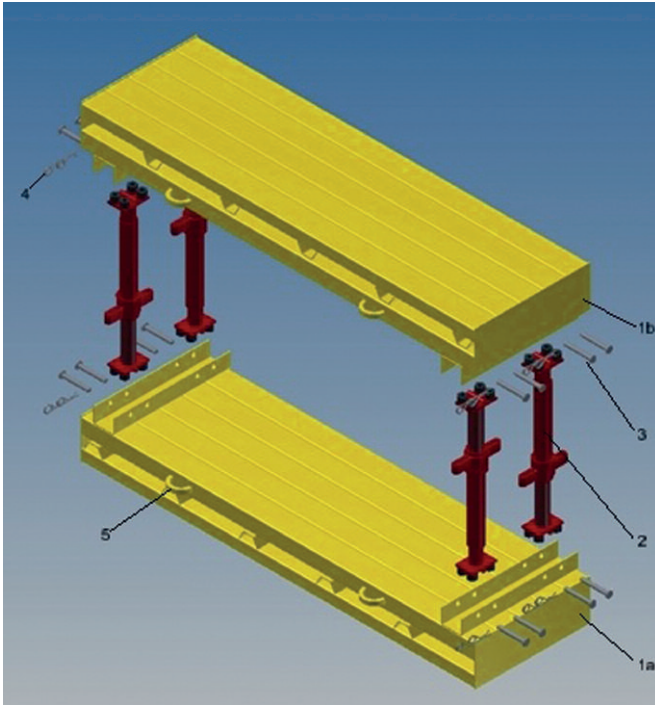
Bij niet-naleving vervalt de aansprakelijkheid en de garantie van de fabrikant. Let op de belastbaarheid van de bekistingselementen.

Opmerking:

Alle voorschriften van de BG-Bau (Ongevallenverzekering) en de DIN 4124 „Bouwputten en greppels, glooiingen, werkruimtebreedten, sleufbekistingen“ zijn van kracht. Deze zijn altijd bij ons opvraagbaar. Bij afwijkende omstandigheden dient een statische berekening te worden gemaakt.

4. Montage:

- Mini damwandkamerplaat (1a) met geleidingsprofiel naar boven op een vlak terrein leggen.
- Spindels (2) in de geleideposten (zie schetstekening). Telkens twee steekbouten (3) $d = 20$ mm in de voorziene boringen van het geleidingsprofiel, over de kopplaten van de spindels voeren en met borgclips (4) borgen. Op deze wijze worden alle vier de spindels (2) gemonteerd.
- Nadat alle vier de spindels (2) gemonteerd zijn, wordt de tweede plaat (1b) in een geschikt hefwerktuig gehangen. Deze tweede plaat (1b) wordt dan van boven opgeschoven, vastgebouwd zoals onder punt b. beschreven, en geborgd.
- Met de wartel van de spindel wordt de mini damwandkamer op de juiste sleufbreedte ingesteld.



5. Inbouw

- a) Mini damwandkamer in de sleuf tot ca. 0,60 m diepte gebruiken. Daarbij een geschikt hefmiddel gebruiken en de hijsmiddelen in de daarvoor bestemde hijsogen (5) haken. Voor het element 2040 mm moeten de kettingen en/of stropen op minstens 600 kg berekend zijn; de afzonderlijke kabel/ketting lengte moet minstens 0,70 m bedragen. Bij het element 2840 mm moeten de kettingen en/of stropen op minstens 815 kg berekend zijn en de afzonderlijke kabel/kettinglengte moet 1,20 m bedragen.
- b) Door het draaien van de spindels de mini damwandkamerplaten tegen de sleufwanden duwen.
- c) Damwanden inzetten en door duwen of vibreren ingraven.
- d) Ontgraving tussen de planken uitvoeren.
- e) Met betrekking tot de bouwterreinomstandigheden dient een statische berekening te worden gemaakt.

6. Uitbouw

- a) Aanvullen met aarde tot de onderkant van de mini damwandmaker.
- b) Uittrekken van de damwandplanken. Max. mogelijke opheffing 650 mm (al naar gelang verdichtingsdikte van het materiaal). Aanvulmateriaal tot tegen de bestaande grond verdichten.
- c) Verwijderen van de mini damwandkamer.
- d) Opvulling en verdichten van de kamerruimte.

7. Demontage

Voor het afvoeren van de mini damwandkamer gebeurt de demontage logischerwijs in omgekeerde volgorde van de montage.

8. Wartung/Service

Bij iedere demontage dient de mini damwandkamer gereinigd worden. De vrije spindeluiteinden dienen ingevet te worden. Het totale bekistingssysteem dient tegen corrosie, veroorzaakt door het gebruik, door passende maatregelen te worden beschermd.

9. Transport

Bij het afladen dient u de meegeleverde houtblokken en de rubberen platen te bewaren. Deze onderdelen moeten bij het retourtransport opnieuw gebruikt worden. Als transporteur of verlader bent u medeverantwoordelijk voor het reglementaire vervoeren en verladen van het materiaal.



Manufacturer Certification in Compliance
with DIN EN 1090-2

